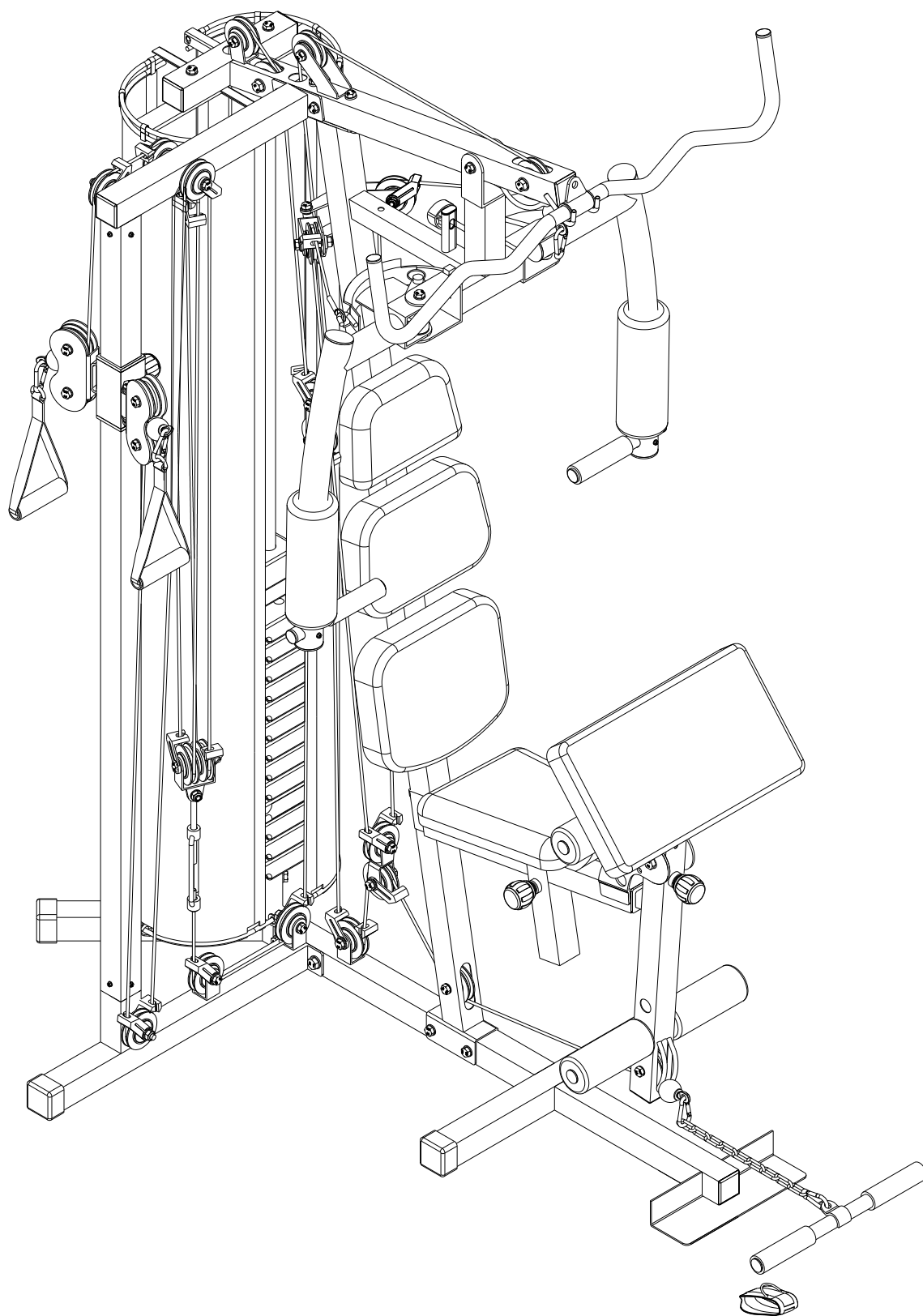


Руководство пользователя

КН-39201 (Fast Power 250)



Инструкция по безопасности



- Чтобы обеспечить максимальную безопасность тренажера, регулярно проверяйте его на повреждения и изношенные детали.
- Если вы передаете этот тренажер другому лицу или разрешаете другому лицу его использовать, убедитесь, что оно знакомо с содержанием этой инструкции.
- Только один человек может тренироваться одновременно.
- Перед первым использованием, убедитесь, что все винты, болты и остальные части прочно установлены и закручены.
- Перед началом тренировки удалите все острые предметы вокруг тренажера.
- Используйте тренажер для тренировок, только если он работает безупречно.
- Любая сломанная, изношенная или дефектная часть должна быть немедленно заменена и/или тренажер больше не должен использоваться до тех пор, пока он не будет надлежащим образом исправлен и отремонтирован.
- Родители и другие контролирующие лица должны знать об их ответственности в случае возникновения ситуаций, для которых тренажер не предназначен и которые могут произойти из-за желания детей играть с тренажером.
- Если вы разрешаете детям использовать тренажер, обязательно учитывайте и оценивайте их психическое и физическое состояние и развитие, и прежде всего их нрав. Дети должны использовать тренажер только под наблюдением взрослых и получать указания относительно правильного использования тренажера. Тренажер не является игрушкой.
- Во время установки тренажера, убедитесь, что вокруг него достаточно свободного места.
- Чтобы избежать возможных инцидентов, не позволяйте детям подходить к тренажеру без присмотра, поскольку они могут использовать его таким образом, для которого он не был предназначен из-за их естественного желания к игре.
- Обратите внимание, что неправильная и чрезмерная тренировка может нанести вред вашему здоровью.
- Убедитесь, что рычаги и другие механизмы регулировки не выступают в зону движения во время тренировки.
- При настройке тренажера убедитесь, что тренажер стабильно работает и что любая возможная неровность пола выровнена.
- Всегда носите соответствующую одежду и обувь, подходящую для тренировки на тренажере. Одежда должна использоваться такая, чтобы она не попадала в какую-либо часть тренажера во время тренировки из-за своей формы (например, длины). Обязательно надевайте соответствующую обувь, подходящую для тренировки, прочно поддерживающую ступню и с нескользящей подошвой.
- Обязательно проконсультируйтесь с врачом перед началом тренировки по любой программе упражнений. Он может дать вам правильные советы и рекомендации в отношении индивидуальной интенсивности нагрузки для вас, а также ваших тренировок и правильных привычек в еде.

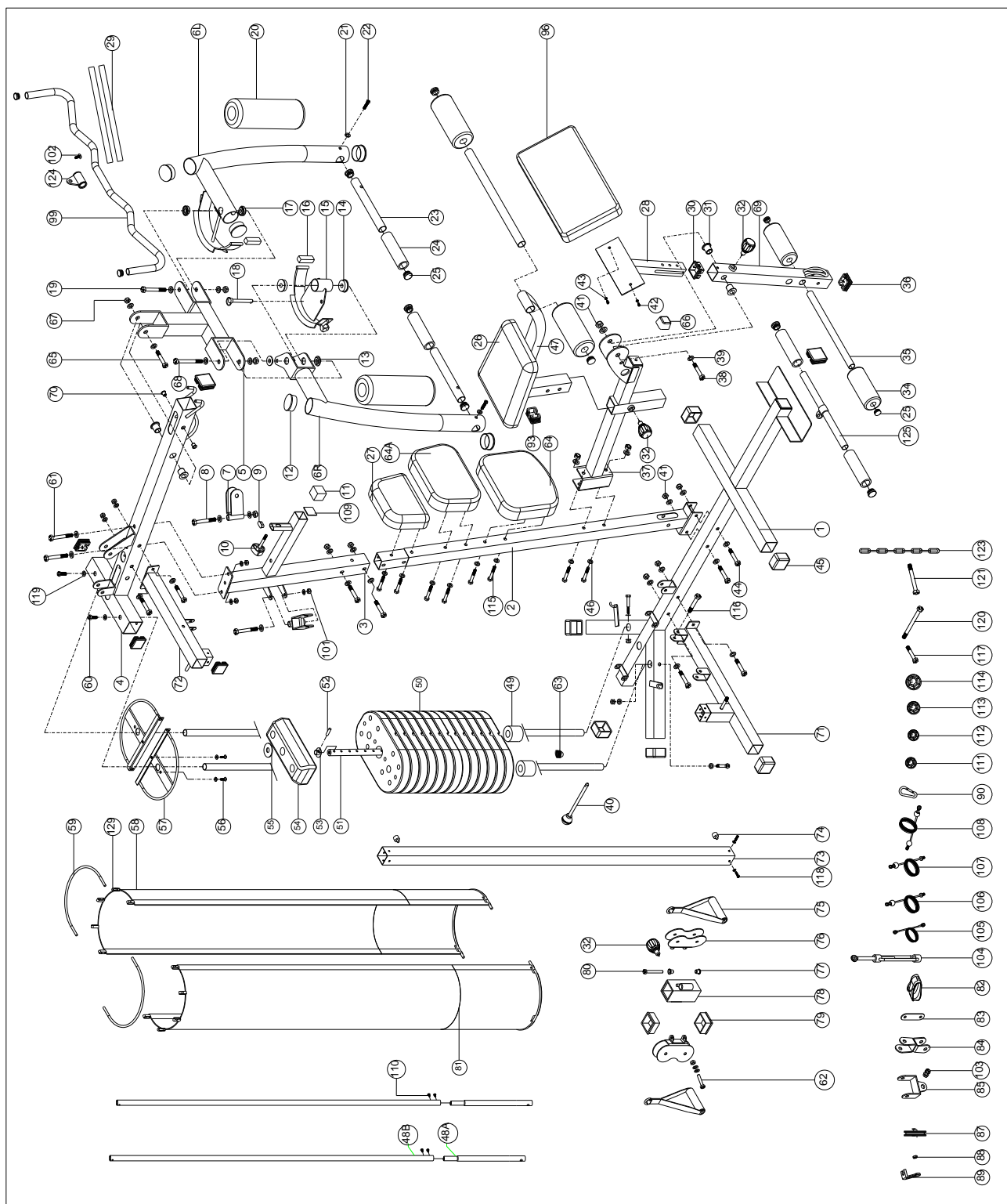
Важные заметки

- Соберите тренажер в соответствии с инструкциями по сборке и обязательно используйте только детали, поставляемые с тренажером и предназначенные для него. Перед сборкой убедитесь, что содержимое поставки полное, проверяя по списку деталей из инструкции по сборке и эксплуатации.
- Убедитесь, что тренажер установлен в сухом и ровном месте, всегда защищайте его от влажности. Если вы ходите защитить пол в точках давления, используйте специальный нескользящий мат.
- Основное правило заключается в том, что тренажеры и тренировочные устройства не являются игрушками. Поэтому они должны использоваться только должным образом информированными или проинструктированными лицами.

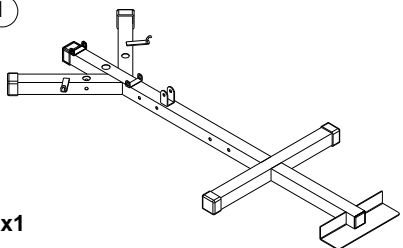
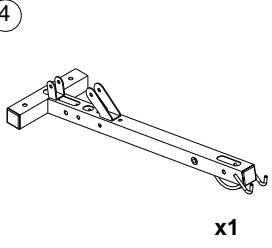
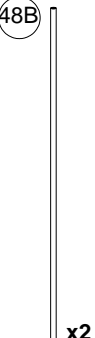
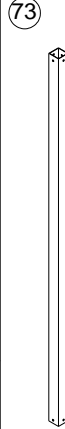
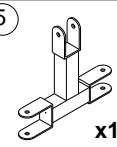
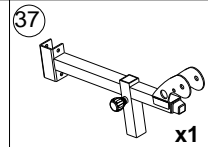
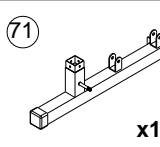
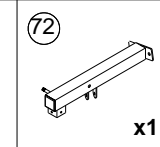
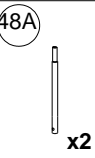
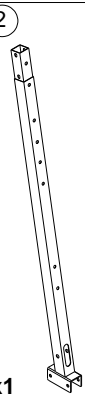
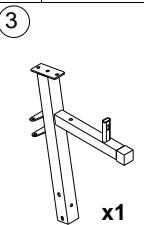
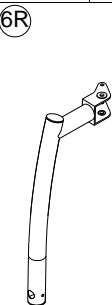
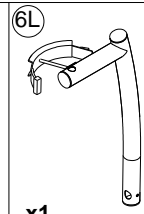
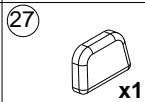
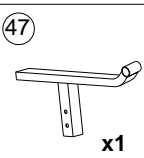
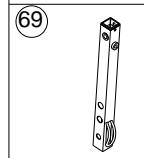
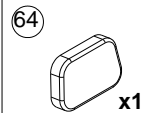
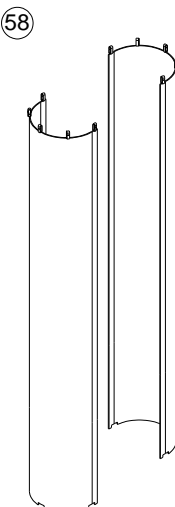
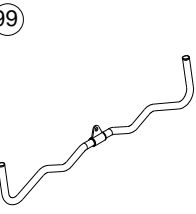
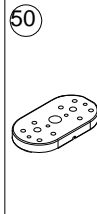
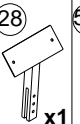

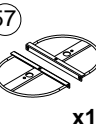
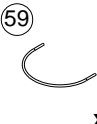
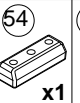

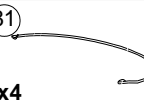
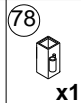
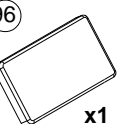
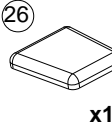
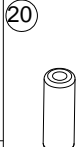





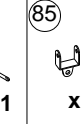
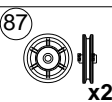


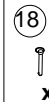






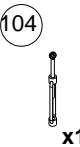




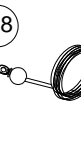



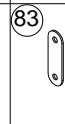







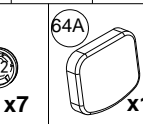
Немедленно прекратите тренировку в случае головокружения, тошноты, боли в груди или любых других физических симптомов. В случае сомнений немедленно обратитесь к врачу.

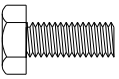
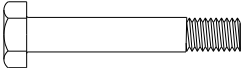

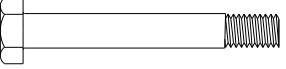
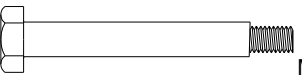
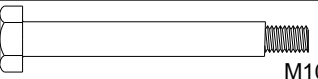
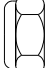

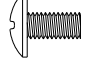
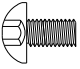
- Дети, инвалиды должны использовать тренажер только под наблюдением и в присутствии другого лица, которое может оказать поддержку и дать необходимые инструкции.
- Убедитесь, что ваши части тела и других лиц не приближаются к движущимся частям тренажера во время его использования.
- При настройке регулируемых деталей убедитесь, что они правильно отрегулированы и обратите внимание на отмеченное максимальное положение регулировки, например, на седловидную опору, соответственно
- Не занимайтесь сразу после приема пищи!

Вид в разобранном состоянии



Контрольный список

 <p>1 x1</p>		 <p>4 x1</p>		 <p>48B x2</p>	 <p>73 x1</p>
 <p>5 x1</p>	 <p>37 x1</p>	 <p>71 x1</p>	 <p>72 x1</p>	 <p>48A x2</p>	
 <p>2 x1</p>	 <p>3 x1</p>	 <p>6R x1</p>	 <p>6L x1</p>	 <p>27 x1</p>	
	 <p>47 x1</p>		 <p>69 x1</p>	 <p>64 x1</p>	 <p>58 x1</p>
 <p>99 x1</p>	 <p>50 x13</p>	 <p>28 x1</p>	 <p>51 x1</p>	 <p>57 x1</p>	 <p>59 x4</p>
		 <p>54 x1</p>	 <p>7 x2</p>	 <p>81 x4</p>	 <p>78 x1</p>
 <p>96 x1</p>	 <p>26 x1</p>	 <p>20 x2</p>	 <p>23 x2</p>	 <p>34 x4</p>	 <p>35 x2</p>
			 <p>75 x2</p>	 <p>76 x2</p>	 <p>40 x1</p>
	 <p>87 x26</p>		 <p>10 x1</p>	 <p>17 x2</p>	 <p>18 x1</p>
			 <p>32 x2</p>	 <p>74 x2</p>	 <p>52 x1</p>
			 <p>53 x1</p>	 <p>55 x1</p>	
 <p>125 x1</p>	 <p>104 x1</p>	 <p>105 x1</p>	 <p>106 x1</p>	 <p>107 x1</p>	 <p>108 x1</p>
			 <p>123 x1</p>	 <p>82 x1</p>	 <p>84 x1</p>
 <p>49 x2</p>	 <p>83 x2</p>	 <p>88 x28</p>	 <p>89 x28</p>	 <p>90 x5</p>	 <p>111 x2</p>
			 <p>112 x12</p>	 <p>113 x93</p>	 <p>114 x7</p>
				 <p>64A x1</p>	

60		1/2"-13UNC*25L	x2	103		M10x30	x1
62		M10x50	x6	42		M6x1x15	x2
116		M10x55	x2	118		M8x1.25x15	x8
117		M10x60	x8	22		M8x1.25x25	x2
115		M10x65	x14	43		D14*D6.5*0.8T	x2
61		M10x70	x6	21		D18*D8.5*1.2T	x12
44		M10x75	x4	46		D20*D11*2T	x94
8		M8x75	x2	39		D24*D13.5*2.5T	x5
38		M10x78	x1	119		D28*D14*2T	x2
80		M10x80	x2	41		M10*1.5*10T	x43
19		M10x85	x1	67		M12*1.75*12T	x2
121		M10x90	x1	70		D18*D10*12.5T	x8
120		M10x150	x1	17		D29*D10.2*D21.5*9T	x2
65		M12x85	x1	101		M8*1.25*8T	x2
68		M12x100	x1	110		M5x10	x4
56		M8x15	x4	100		M10x40	x2

Список деталей

№ детали	Описание	Кол-во	№ детали	Описание	Кол-во
1	Основная рама	1	60	Болт с шестигранной головкой	2
2	Нижняя часть передней стойки	1	61	Болт с шестигранной головкой	6
3	Верхняя часть передней стойки	1	62	Болт с шестигранной головкой	6
4	Верхняя рама	1	63	Конусная заглушка	1
5	Передний верхний кронштейн	1	64	Нижняя спинка	1
6L	Баттерфляй, левая сторона	1	64A	Средняя спинка	1
6R	Баттерфляй, правая сторона	1	65	Болт с шестигранной головкой	1
7	Кронштейн шкива	2	66	Резиновая заглушка	1
8	Болт с шестигранной головкой	2	67	Гайка с нейлоновым кольцом	2
9	Овальная заглушка	1	68	Болт с шестигранной головкой	1
10	Треугольная ручка	1	69	Рычаг ножной	1
11	Торцевая квадратная заглушка	1	70	Втулка	8
12	Круглая заглушка	5	71	Нижний кронштейн блочной стойки	1
13	Втулка	2	72	Верхний кронштейн блочной стойки	1
14	Втулка	2	73	Направляющая блочной стойки	1
15	Механизм регулировки рукояток	1	74	Буфер	2
16	Буфер	2	75	Тяга с рукояткой	2
17	Втулка	2	76	Кронштейн шкива	2
18	Штифт	1	77	Втулка	4
19	Болт с шестигранной головкой	1	78	Скользящий кронштейн	1
20	Поролоновый валик	2	79	Полая заглушка	2
21	Плоская шайба	12	80	Болт с шестигранной головкой	2
22	Болт с шестигранной головкой	2	81	Опорная штанга (3)	4
23	Рукоятка	2	82	Ремешок на щиколотку	1
24	Пенная накладка	4	83	Пластина шкива	2
25	Круглая заглушка	12	84	Кронштейн шкива , двойной	1
26	Сиденье	1	85	Кронштейн шкива , одинарный	1
27	Верхняя спинка	1	87	Шкив	22
28	Опора подушки для рук	1	88	Внутренняя втулка шкива	28
29	Пенная накладка	2	89	Направляющая шкива	28
30	Полая заглушка	1	90	Карабин	5
31	Втулка	4	96	Упорная подушка для рук	1
32	Регулятор	3	99	Рукоять верхней тяги	1
34	Поролоновый валик	4	100	Болт с шестигранной головкой	2
35	Штанга для валиков	2	101	Гайка с нейлоновым кольцом	2
36	Торцевая квадратная заглушка	6	102	Винт	1

37	Кронштейн передний нижний	1	103	Болт с шестигранной головкой	1
38	Болт с шестигранной головкой	1	104	Регулятор натяжения троса	1
39	Плоская шайба	5	105	Трос (3)	1
40	Штифт весовой	1	106	Трос (2)	1
41	Гайка с нейлоновым кольцом	43	107	Трос (2)	1
42	Болт с шестигранной головкой	2	108	Трос (4)	1
43	Плоская шайба	2	109	Усиливающая пластина	1
44	Болт с шестигранной головкой	4	110	Винт	4
45	Торцевая квадратная заглушка	6	111	Колпачок для винта	2
46	Плоская шайба	94	112	Колпачок для винта	12
47	Кронштейн сиденья	1	113	Колпачок для винта	93
48A	Нижняя направляющая весовой пластины	2	114	Колпачок для винта	7
48B	Верхняя направляющая весовой пластины	2	115	Болт с шестигранной головкой	14
49	Буфер	2	116	Болт с шестигранной головкой	2
50	Нижняя весовая пластина	13	117	Болт с шестигранной головкой	8
51	"Флейта" выбора весов	1	118	Болт с шестигранной головкой	8
52	Штифт	1	119	Плоская шайба	2
53	Втулка верхней весовой пластины	1	120	Болт с шестигранной головкой	1
54	верхняя весовая пластина	1	121	Болт с шестигранной головкой	1
55	Плоская шайба	1	123	Цепь (9 звеньев)	1
56	Болт с шестигранным шлицем	4	124	Кронштейн рукояти верхней тяги	1
57	Панель защитная (2)	2	125	Нижняя штанга для валиков	1
58	Кожух	2	129	Ремешок на щиколотку	8
59	Верхняя пластина кожуха	4			

Шаг 1

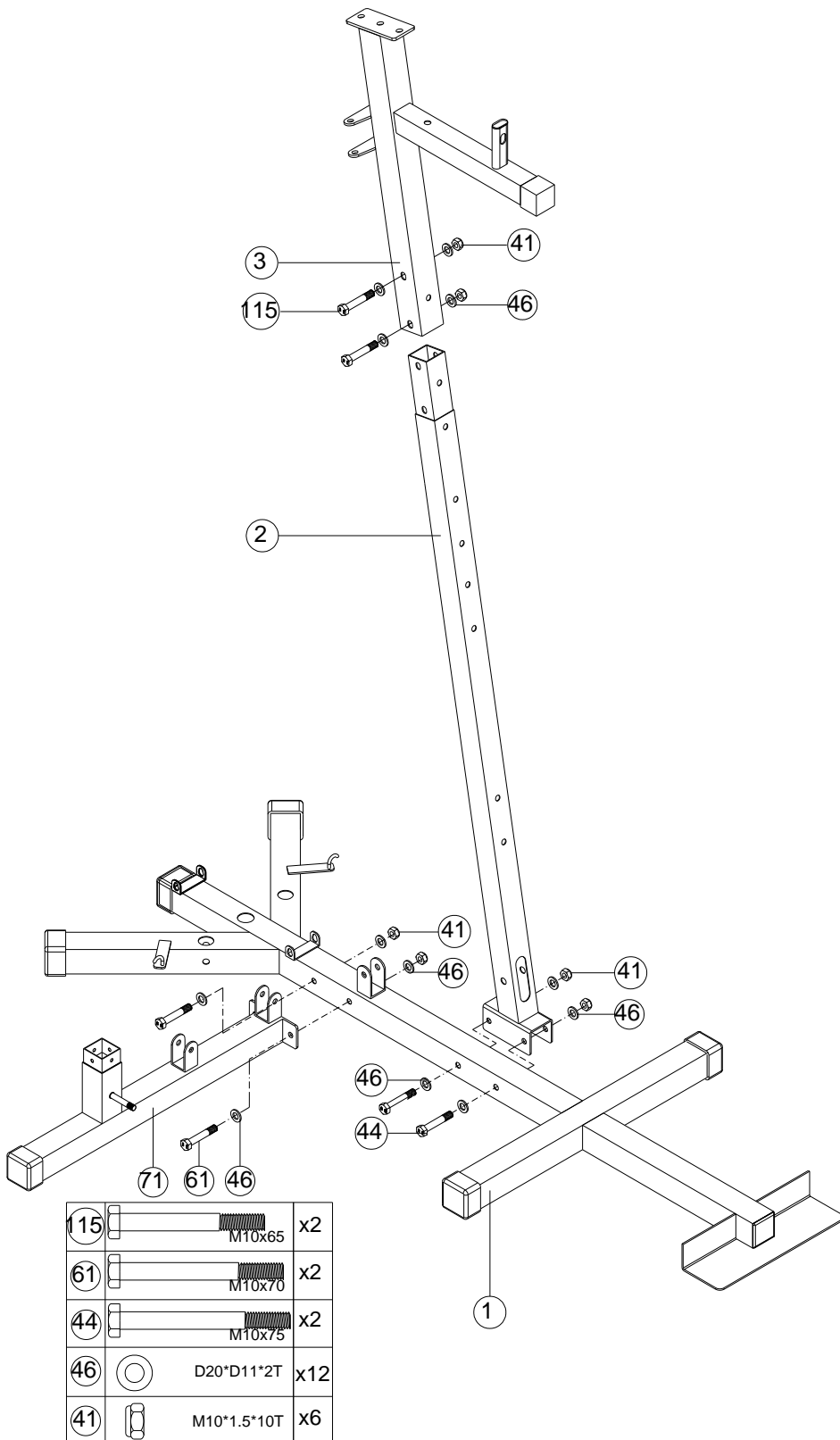


FIG.1

Шаг 2

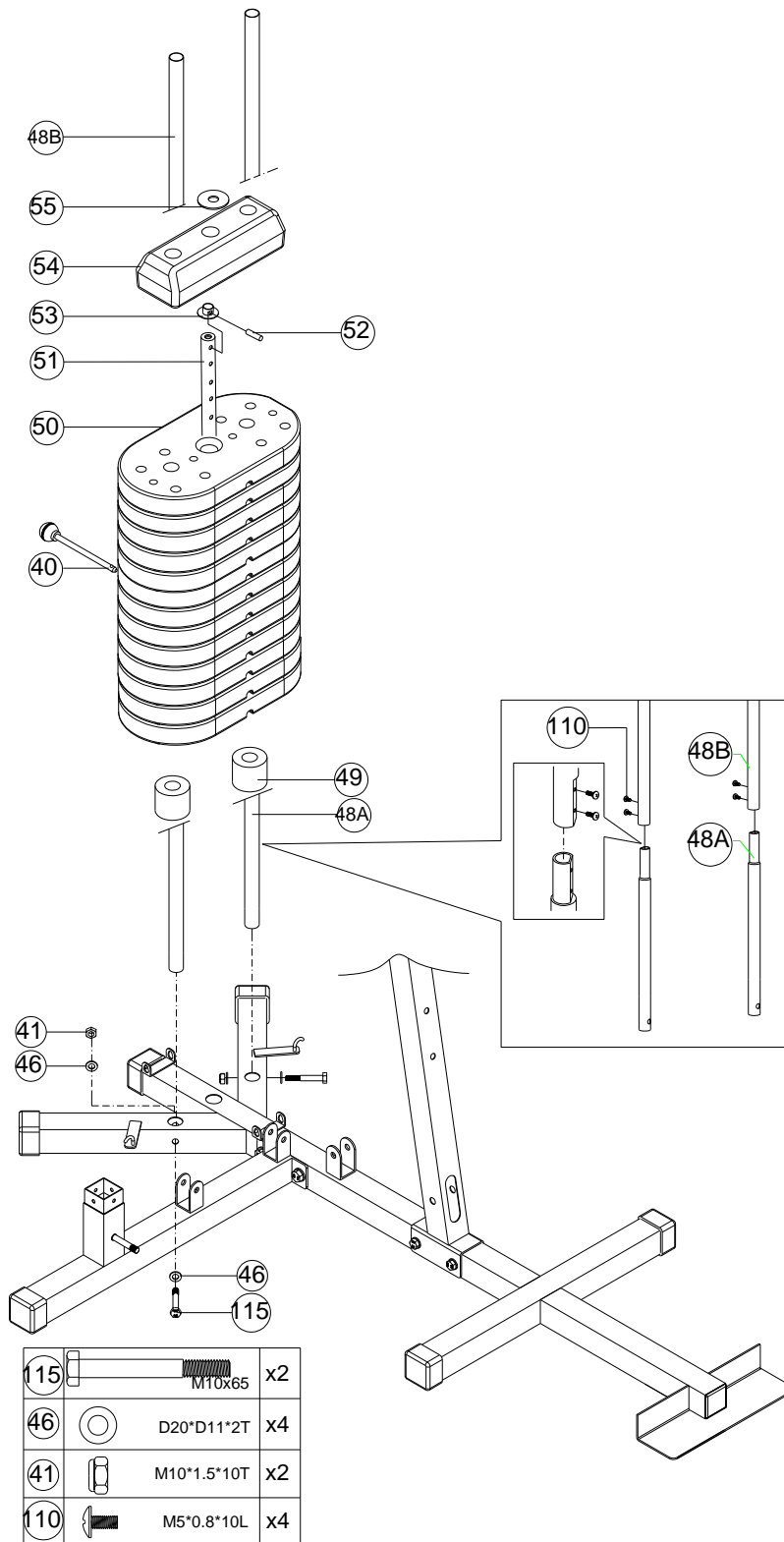


FIG.2

Шаг 3

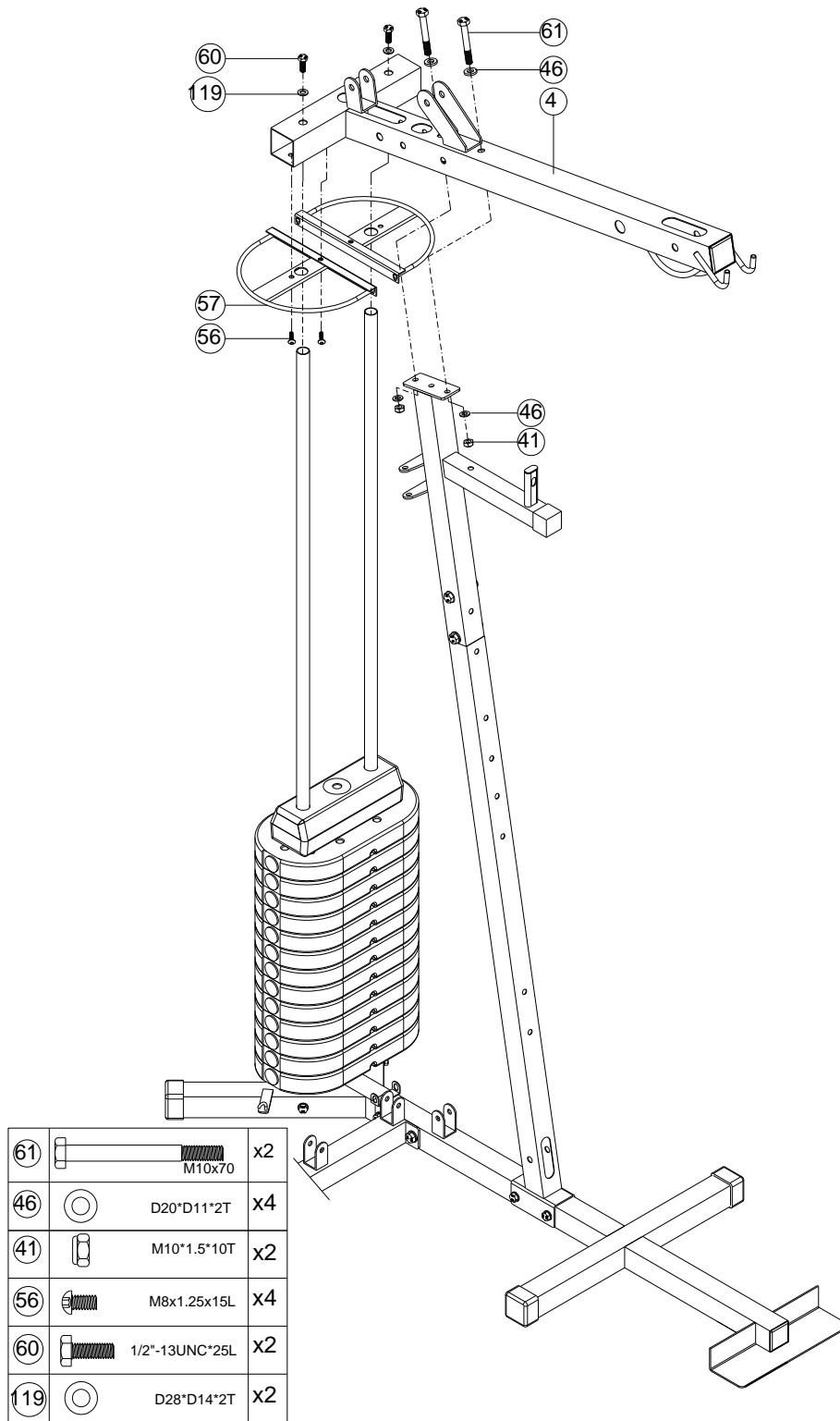
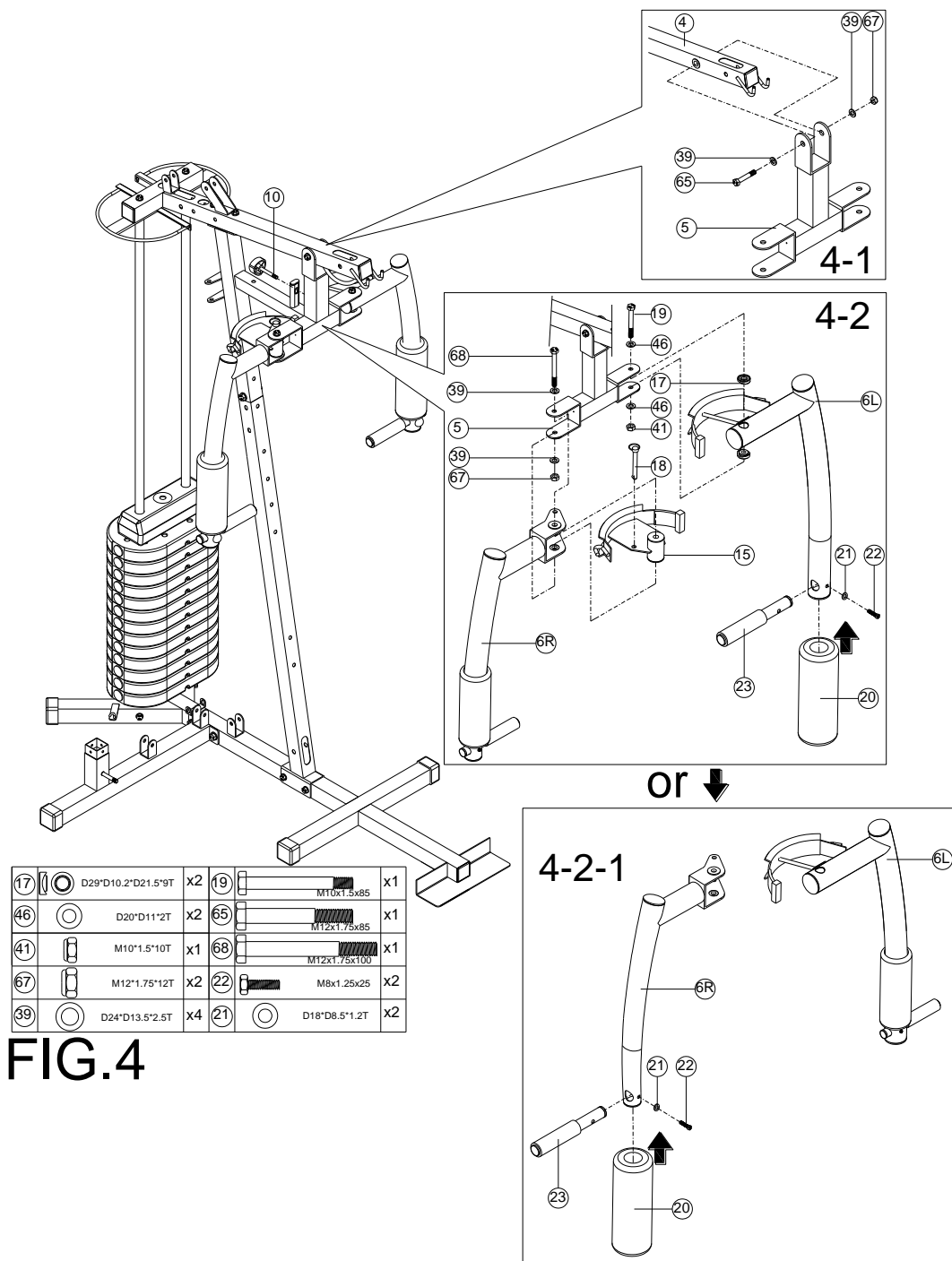


FIG.3

Шаг 4



Шаг 5

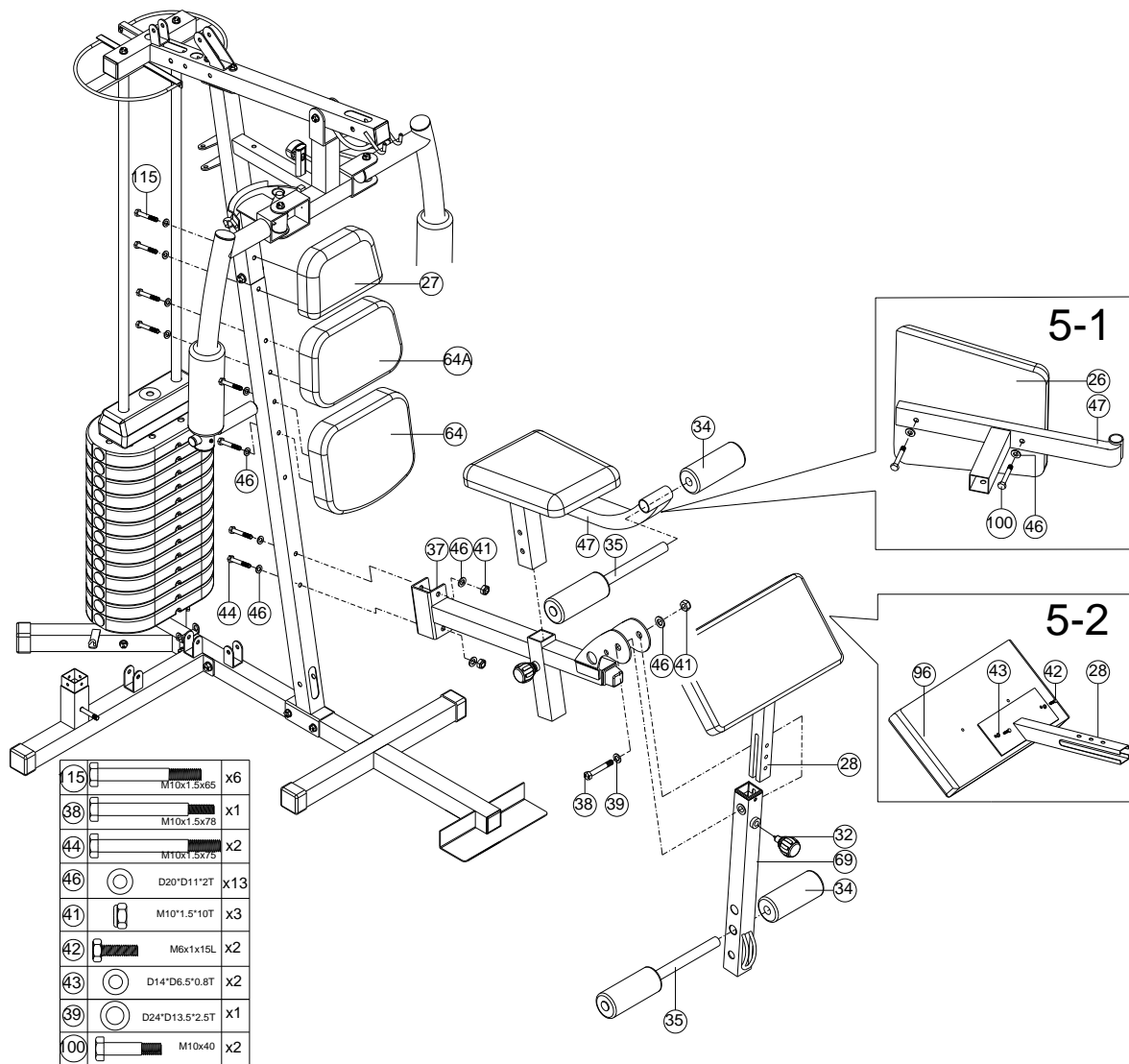
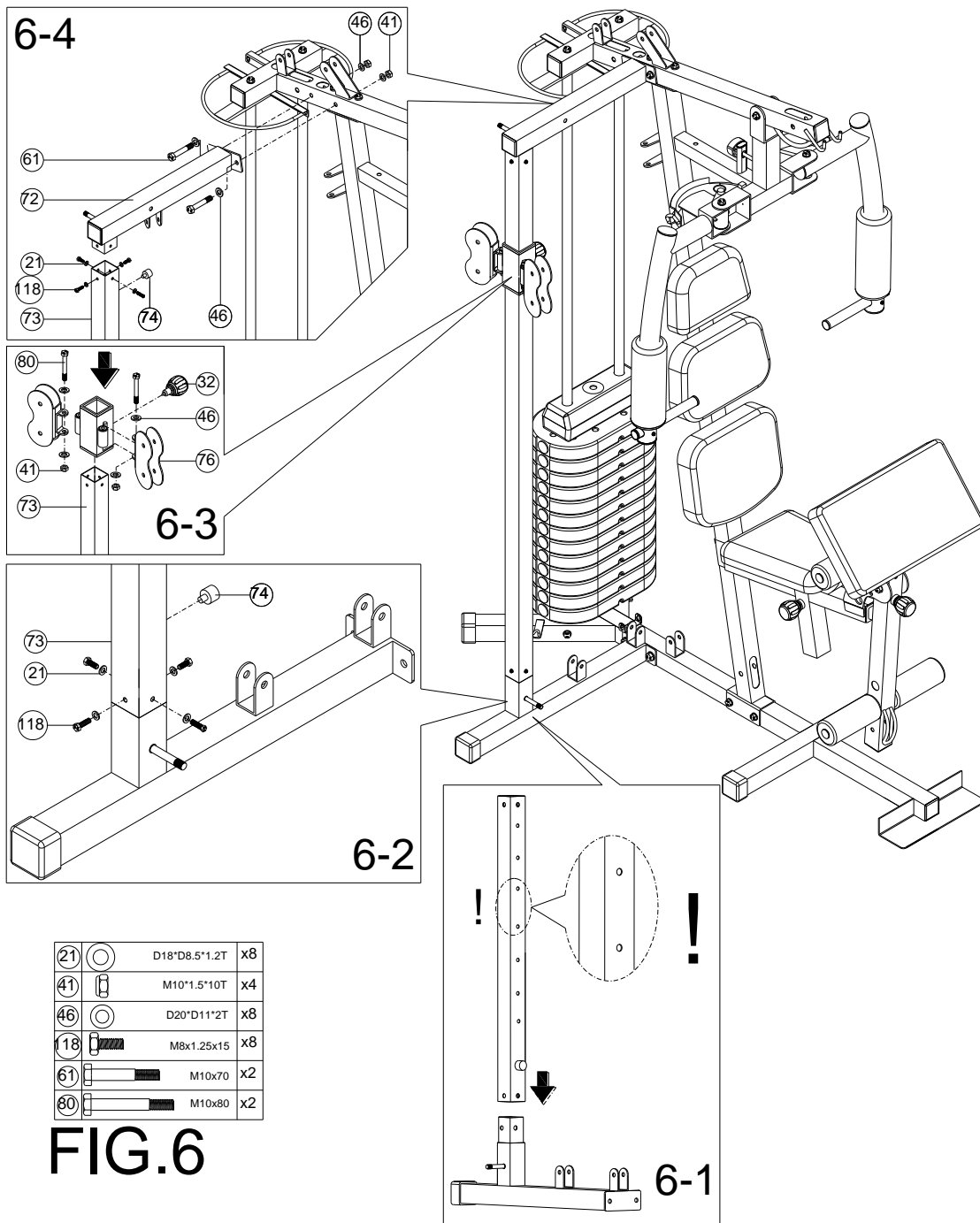
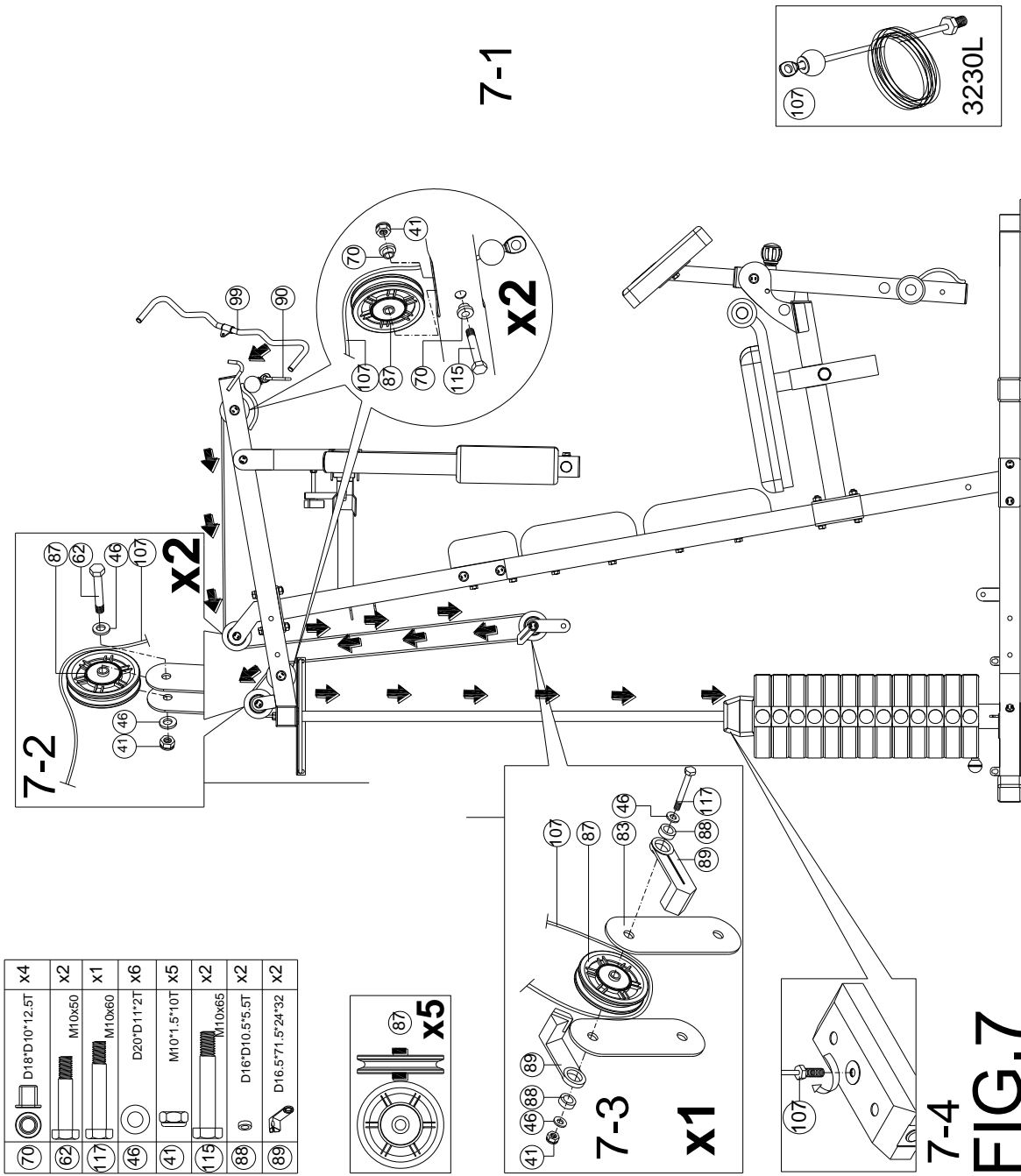


FIG.5

Шаг 6



Шаг 7



Шаг 8

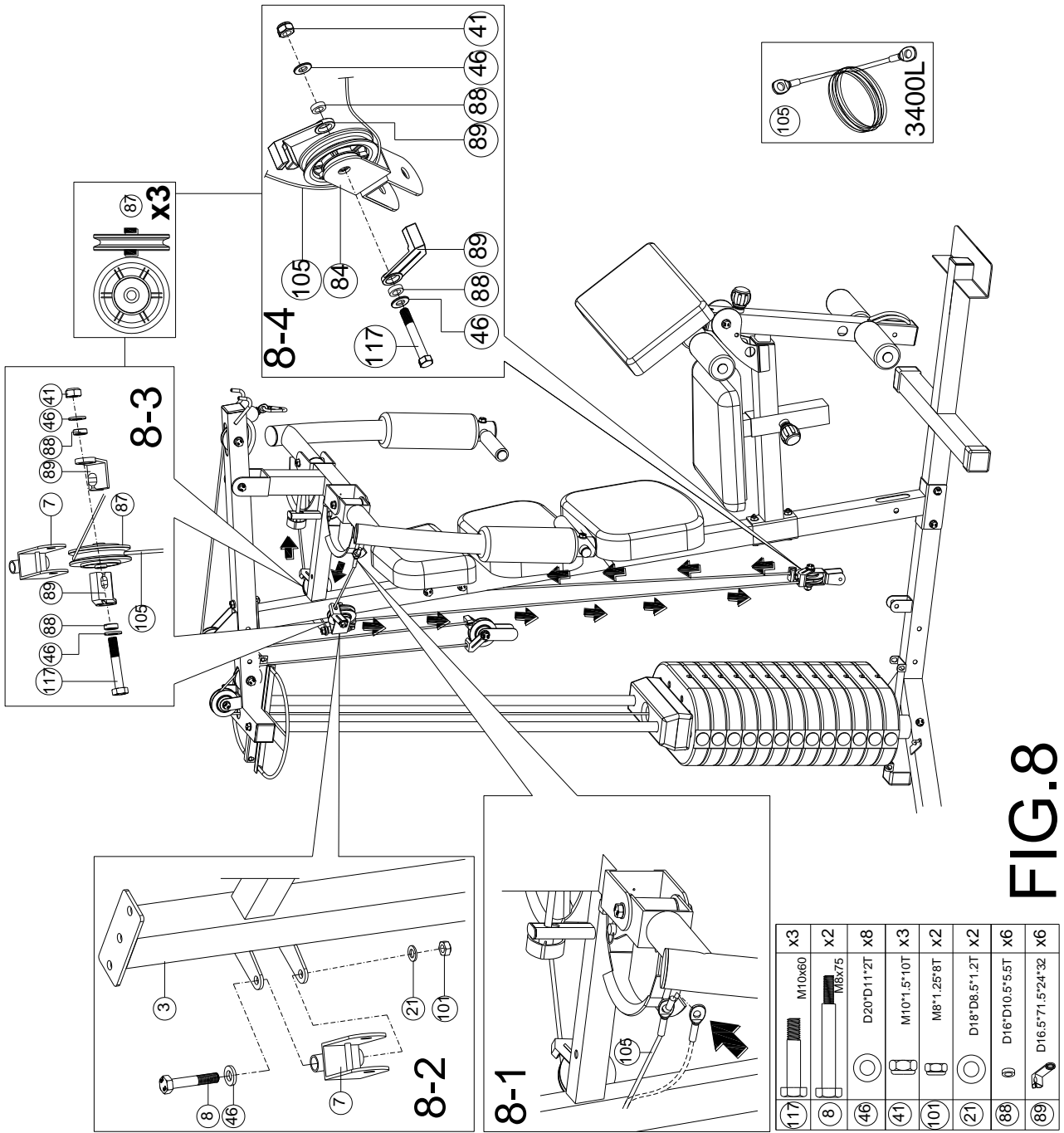
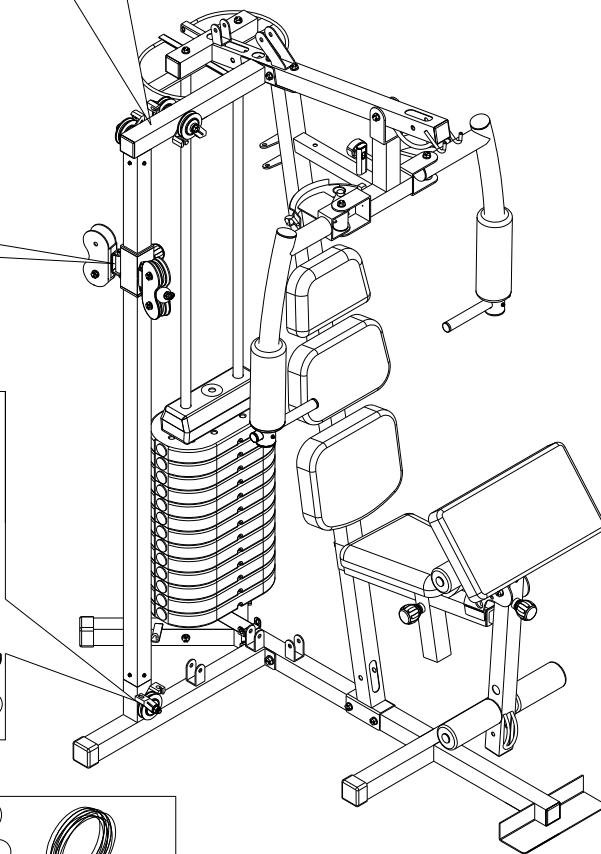
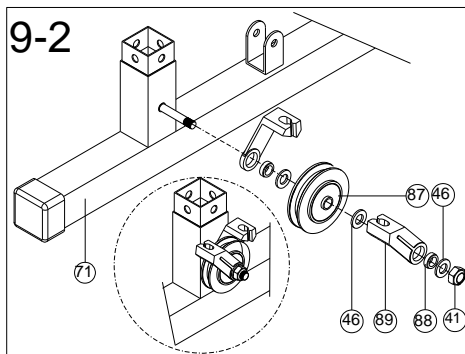
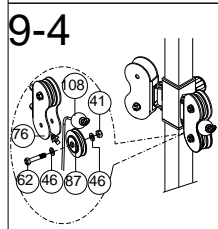
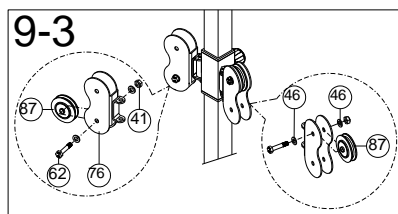
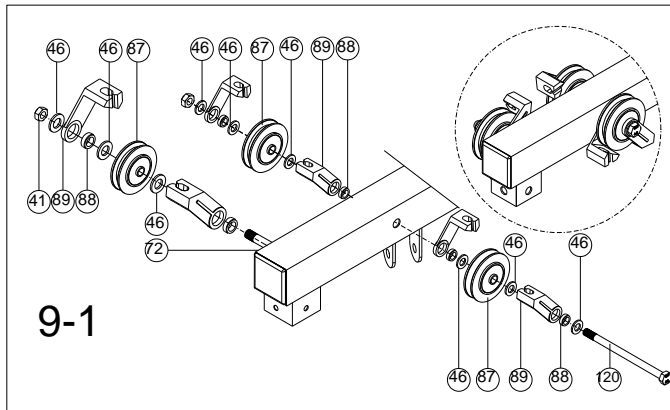


FIG.8

Шаг 9



20		M10x150	x1
46		D20*D11*2T	x18
41		M10*1.5*10T	x6
62		M10x50	x3
88		D16*D10.5*5.5T	x8
89		D16.5*71.5*24*32	x8

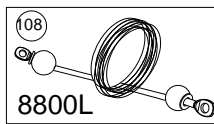
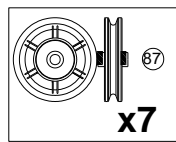
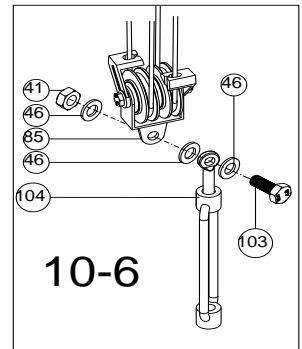
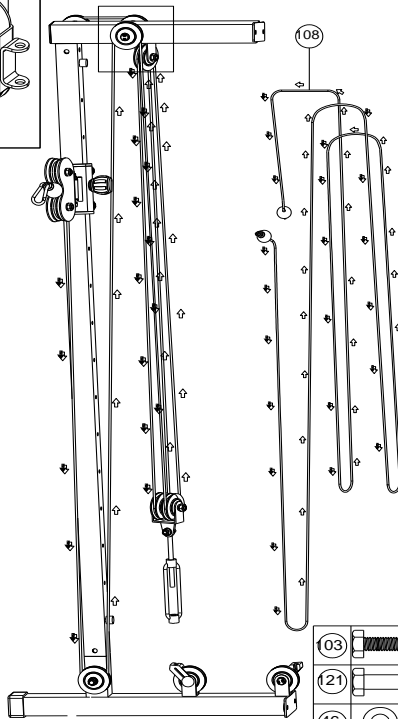
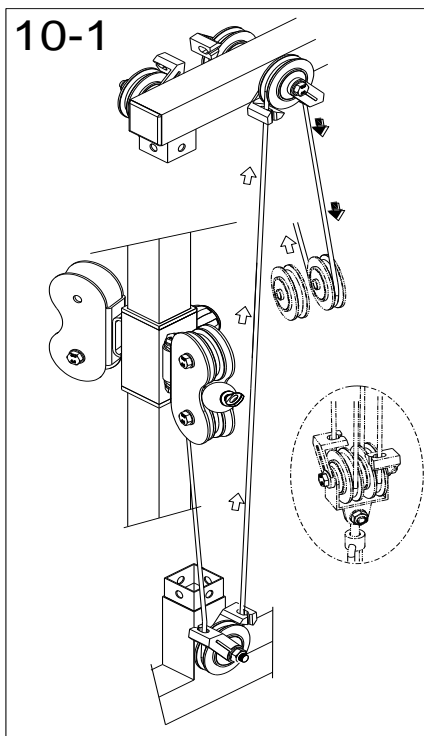
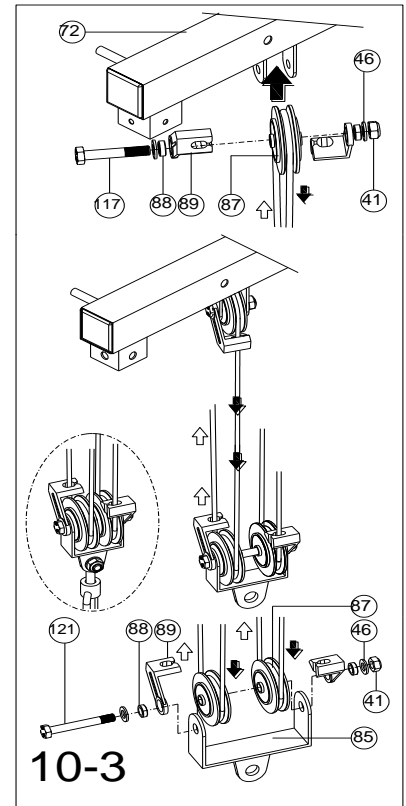
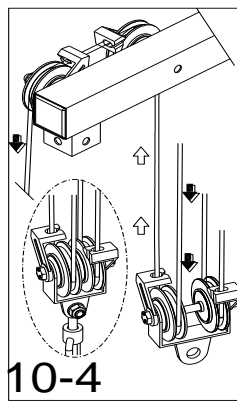
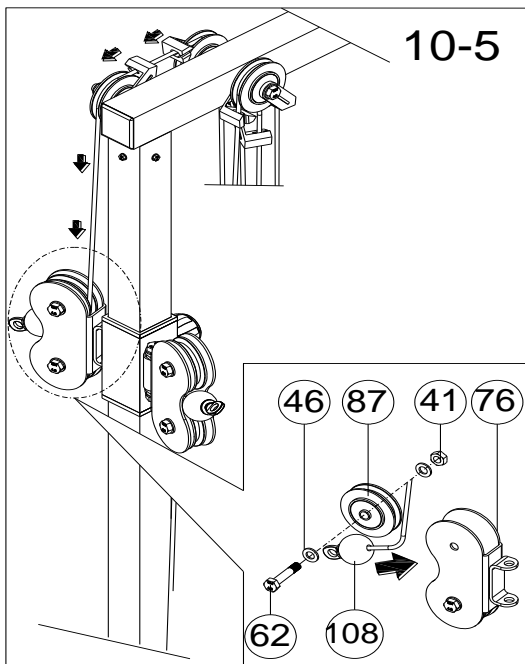


FIG.9

Шаг 10



03		M10x30	X1
121		M10x90	X1
46		D20*D11*2T	X9
41		M10*1.5*10T	X4
62		M10x50	X1
17		M10x60	X1
88		D16*D10.5*5.5T	X4
89		D16.5*71.5*24*32	X4

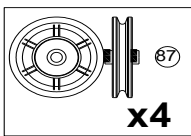
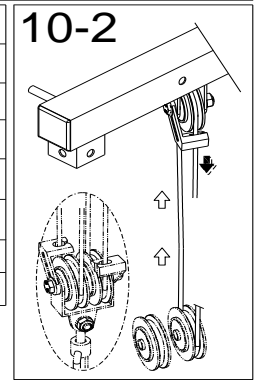
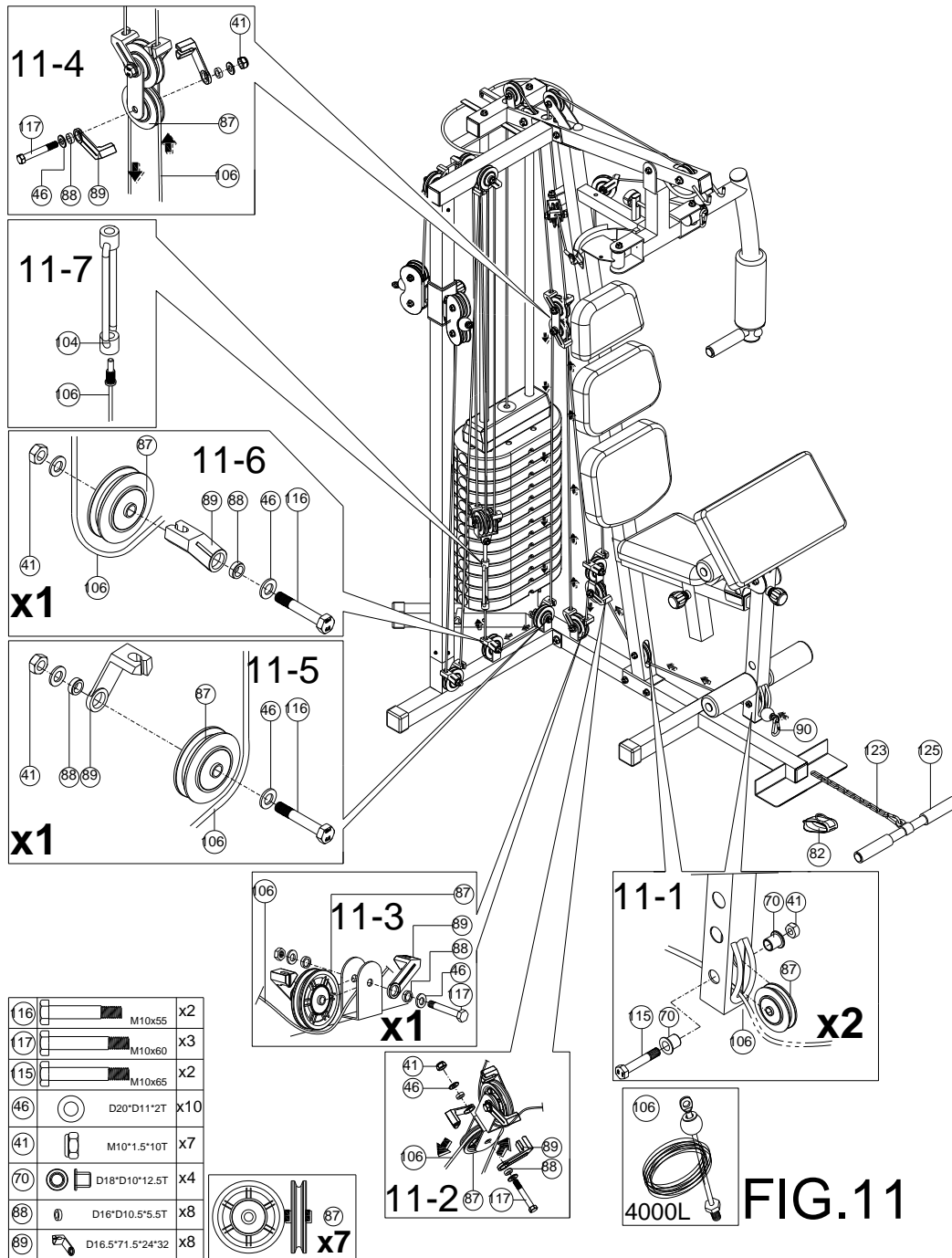


FIG.10



Шаг 11



Шаг 12

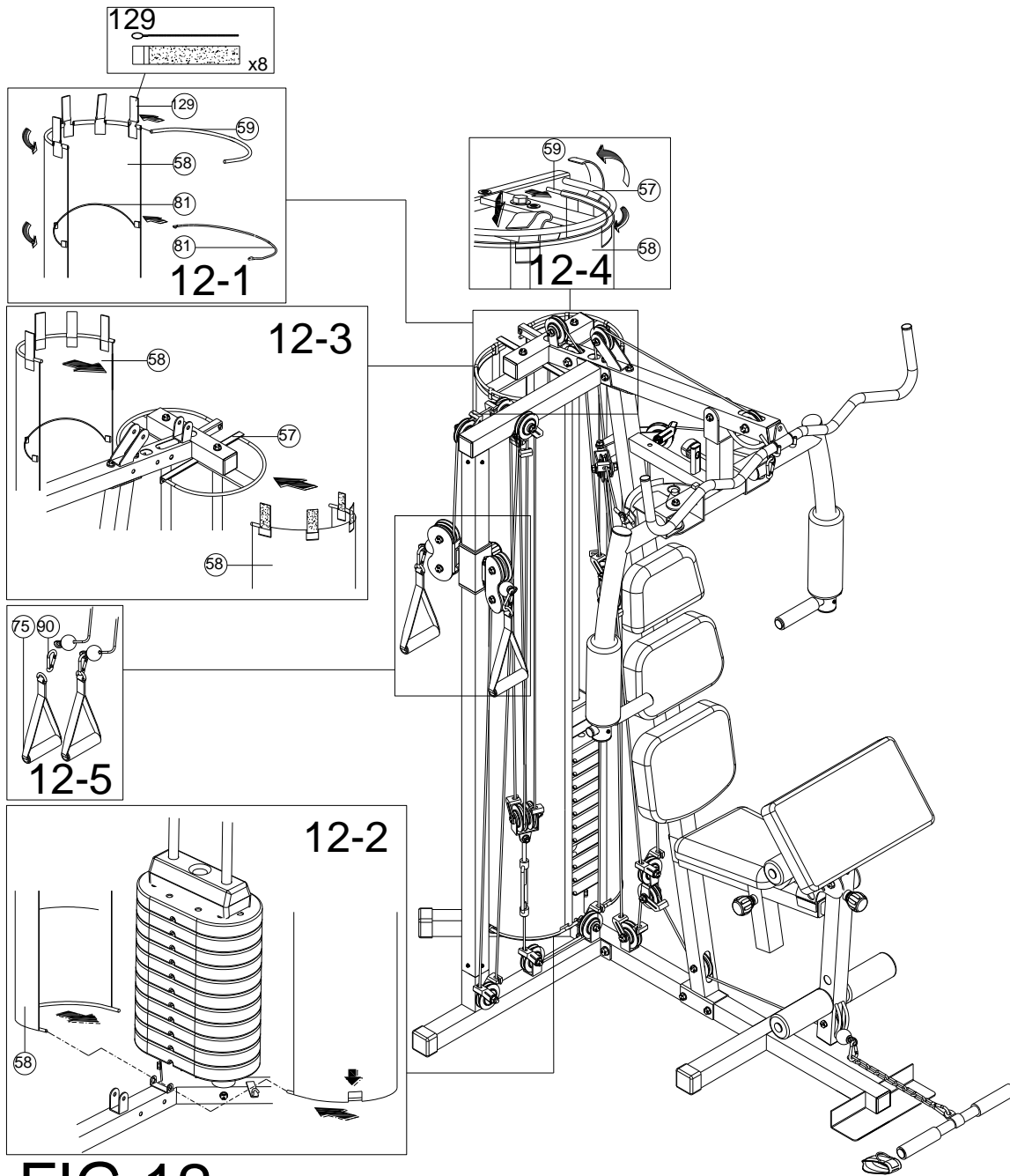


FIG.12

Шаг 13

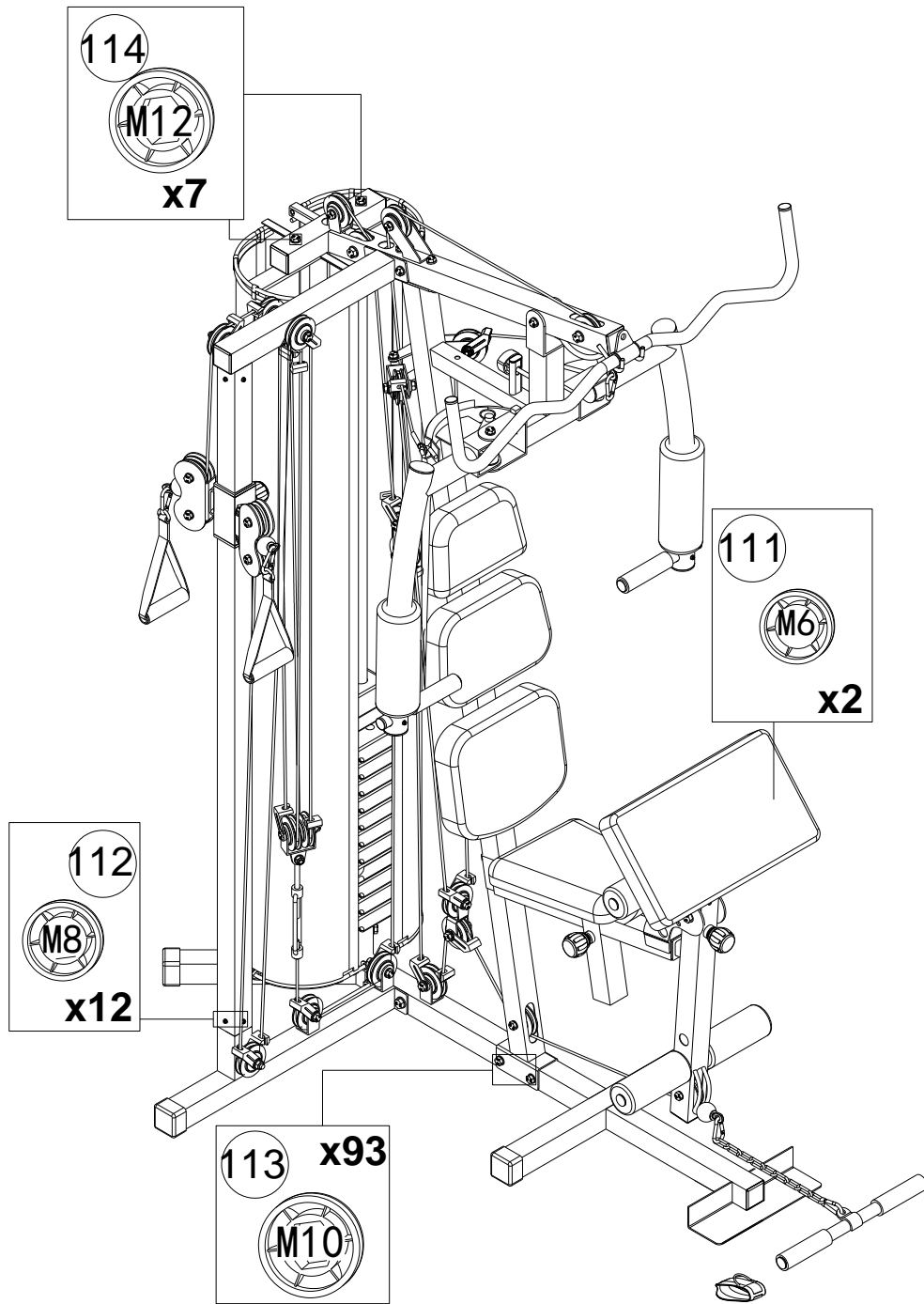


FIG.13